

# AROS

Manuel Pumpe

CARPU1001

## Teknisk Manual



## INDHOLDSFORTEGNELSE

INDHOLDSFORTEGNELSE .....	2
INTRODUKTION.....	3
PRODUKTKOMPONENTER .....	4
SIKKERHEDSINFORMATIONER .....	5
BETJENING .....	6
Almindelig brug.....	6
INSTALLATION .....	7
Montering (boltning) .....	7
Montering (indstøbning) .....	8
TEKNISKE SPECIFIKATIONER.....	9
VEDLIGEHOLDELSE .....	10
RESERVE- OG SLIDDELE .....	12
SALGSBETINGELSER .....	13

---

## INTRODUKTION

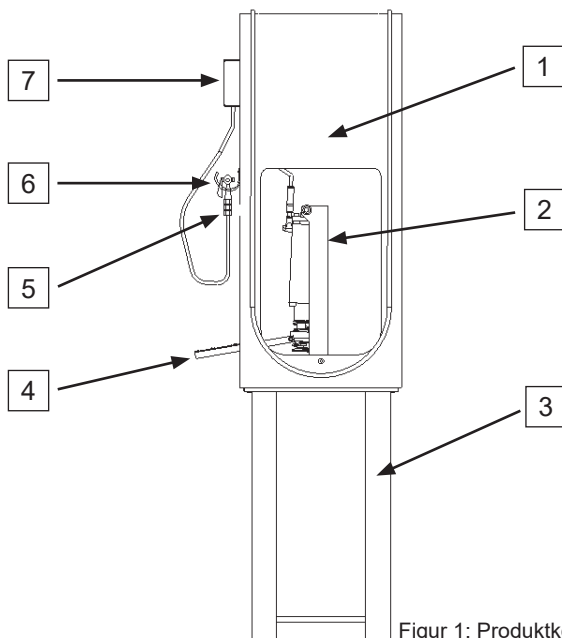
Tak, fordi du valgte et HITSA produkt fra vores sortiment af cyklismeløsninger: Urban Cycling Solutions.

Aros er en manuel luftpumpe beregnet til pumpning af cykeldæk. Flere produkter fra HITSA bærer navnet "Aros", som den danske by Aarhus blev kaldt i middelalderen. Aarhus er den næststørste by i Danmark og er – sammen med København – en af landets førende cykelbyer.

Den manuelle pumpe Aros er en løsning, som ikke kræver elektrisk tilslutning. Pumpehovedet passer til de tre mest almindelige cykelventiltyper: Dunlop, Schrader og Presta. Under brug låses pumpehovedet fast cykelventilen for at gøre det lettere at pumpe dækket. Mens dækket pumpes, skal brugeren selv regulere det ønskede dæktryk manuelt.

Formålet med denne manual er at vejlede om installation, betjening og vedligeholdelse samt give anden generel information om dit HITSA produkt for at sikre, at produktet fungerer optimalt. Vi anbefaler, at du læser manualen grundigt igennem, gemmer den til senere brug og giver den videre til en eventuel fremtidig ejer af produktet.

**PRODUKTKOMPONENTER**



Figur 1: Produktkomponenter

Tabel 1: Komponentliste

Pos.	Beskrivelse
1	Luftpumpe
	Skab
	Kappe
2	Luftcylinder
3	Indstøbningsstativ
4	Fodpedal
5	Pumpehoved og slange
6	Krog til pumpehåndtag
7	Slangedæksel

---

## SIKKERHEDSINFORMATIONER

**VIGTIGT:** Følgende vejledning skal læses, inden produktet installeres og tages i brug.

Inden du installerer og tager produktet i brug, bør du læse følgende sikkerheds-  
informationer samt afsnittene om installation og betjening i denne manual. Kendskab til anvisningerne i denne manual kan ud over at give øget sikkerhed også bidrage til, at skader på produktet undgås.

**Hvis ikke produktet installeres og betjenes i henhold til nedenstående anvisninger, eller hvis der anvendes uautoriserede reservedele, kan det resultere i produktbeskadigelse samt alvorlige personskader.**

### **Sikkerhedsinformation vedr. produktanvendelse**

- Trykluft kan være farligt; ret aldrig luftstrømmen mod en persons hoved eller krop.
- Produktet er konstrueret og godkendt til det maksimumtryk, som er angivet under Tekniske Specifikationer. Maksimumtrykket må aldrig overskrides.
- Produktet må kun anvendes inden for det temperaturområde, som er angivet under Tekniske Specifikationer.

### **Sikkerhedsinformation vedr. produktvedligeholdelse**

- Vedligeholdelsesarbejde på produktet må kun udføres af autoriserede serviceteknikere.

## BETJENING

### **Almindelig brug**

Pumpehovedet på siden af skabet (Figur 1, pos 5) bruges til at pumpe dæk med og passer til de tre mest almindelige cykelventiltyper: Dunlop, Schrader og Presta.

Pumpehåndtaget bruges til at fylde luft i dækkene. Selve pumpen passer til de mest anvendte ventiler, der bruges på cykeldæk: Dunlop, Schrader og Presta. Pumpen kan bruges til alle dæk med disse ventiltyper, og ud over cykler kan den også bruges til dæk på f.eks. knallerter eller barnevogne.

Tryk pumpehåndtaget ned på ventilen, tryk fodpedalen (Figur 1, pos 4) ned gentagne gange for at fylde dækket med luft. Bliv ved med at trykke pumpehåndtaget ned på ventilen og bliv ved med at pumpe på fodpedalen, indtil det ønskede dæktryk er opnået.

Efter endt brug anbringes pumpehovedet på krogen på siden af skabet (Figur 1, pos. 6).



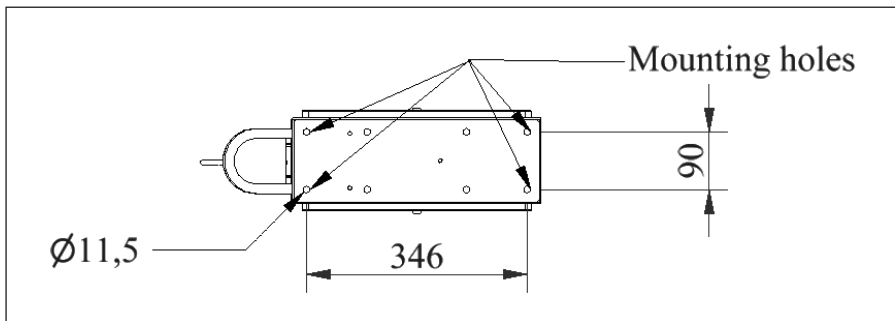
Figur 2: Pumpehovedet

## INSTALLATION

Dette produkt kan installeres på to måder. (1) Produktet kan monteres direkte på bolte, som er indstøbt i et betonfundament og indføres gennem bunden af pumpen. (2) Produktet kan bestilles med et indstøbningsstativ, som indstøbes i beton.

### Montering (boltning)

Fire bolte indstøbes i et betonfundament og indføres gennem bunden af pumpen. Afstanden mellem boltene skal være som angivet på tegningen nedenfor, der viser pumpen set nedefra (Figur 3). Pumpen fastgøres til fundamentet med møtrikker og spændeskiver.

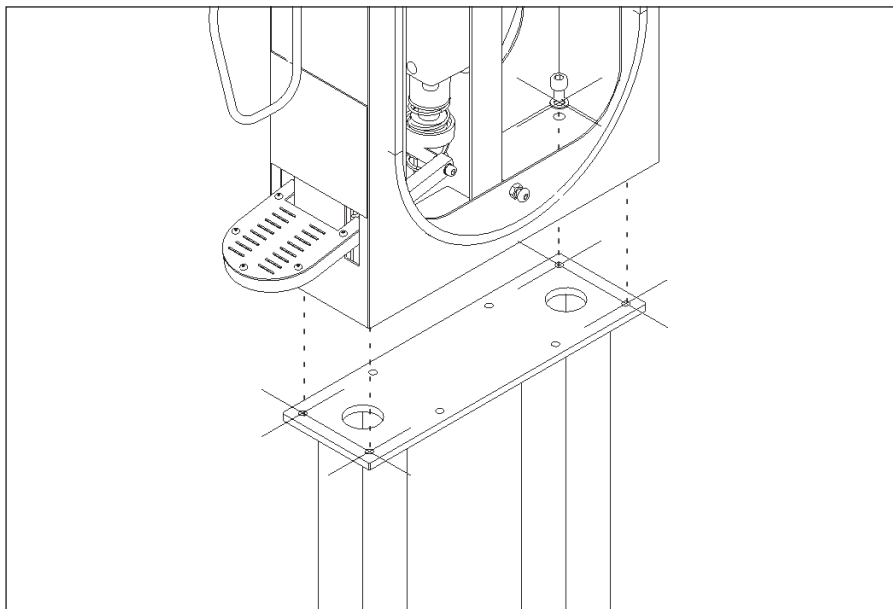


Figur 3: Produktet set nedefra med angivelse af afstand mellem monteringshullerne

## INSTALLATION

### Montering (indstøbning)

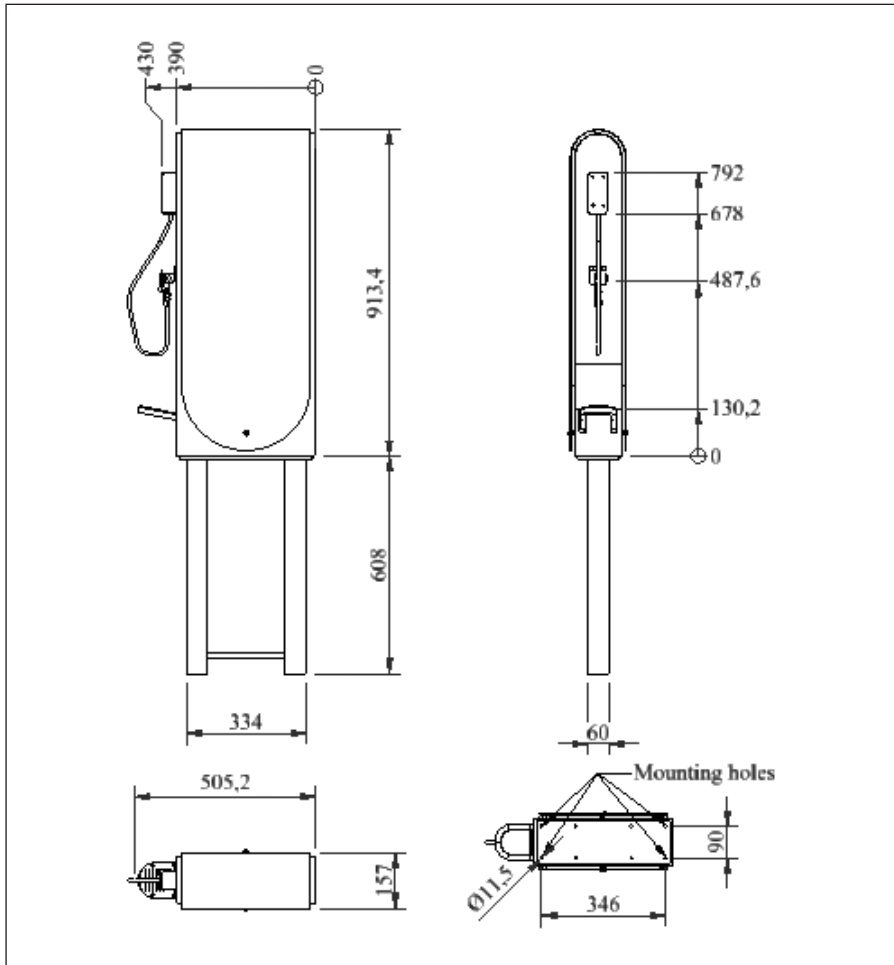
Først støbes indstøbningsstativet fast i et betonfundament (Figur 4). Derefter fastgøres luftpumpen til oversiden af indstøbningsstativet ved hjælp af 4 stk. M10x20 bolte og 4 stk. M10 spændeskiver.



Figur 4: Montering af luftpumpen på indstøbningsstativet



## TEKNISKE SPECIFIKATIONER



Figur 5: Dimensioner

## TEKNISKE SPECIFIKATIONER

Tabel 2: Tekniske specifikationer

Type	
Type nr.	CARPU1001
Materialer og finish	
Skab	2 mm rustfrit stål, pulverlakeret
Slange	Stålførstærket hydraulikslange
Pumpehåndtag	Passer til ventiltyperne Dunlop, Schrader og Presta
Vægt	20 kg
Luftcylinder	
Maks. tryk	8 bar
Temperaturområde	-20°C til +80°C

## VEDLIGEHOELDELSE

Regelmæssig vedligeholdelse forlænger dit HITSA produkts levetid og sikrer optimal drift.

HITSA anbefaler, at den manuelle pumpe AROS CARPU1001 vedligeholdes i overensstemmelse med følgende vedligeholdelsesplan.

**BEMÆRK:** Pumpens interne komponenter skal beskyttes mod regn, fugt og støv, mens der udføres indvendig vedligeholdelse.

## VEDLIGEHOVELDELSE

Tabel 3: Vedligeholdelsesoversigt

Vedligeholdelsesoversigt	Månedlig	Halvårlig	Årlig
Kontroller, at pumpehoved og pakninger er i orden og fungerer, som de skal. Udskift pumpehovedet, hvis gummipakningerne er slidte, eller hvis pumpehovedet ikke fungerer, som det skal.	•		
Fjern snavs på skabet med et rengøringsmiddel. Rengøringsmidlet må ikke indeholde slibe- eller opløsningsmidler.		•	
<p><b>Graffiti</b> Graffiti kan fjernes med benzen, terpentint eller – i svære tilfælde – metyletylketon (MEK)*. Efter rengøring skal skabet voksbehandles. *Hvis metyletylketon (MEK) bruges, må overfladen maksimalt gnides 4-5 gange ved hver påførelse.</p>			
<p><b>Reparation af mindre skader:</b> 1. Slib det beskadigede område forsigtigt uden at påføre overfladen yderligere skader. 2. Fjern løstsiddende partikler. 3. Påfør maling.</p>			
<p><b>Anbefalede produkter:</b> Maling: Standardmaling i passende RAL-farve. Rengøringsmiddel: pH-neutralt rengøringsmiddel; pH 5 til 8. Voks: Universalvoks til beskyttelse af malede metaloverflader.</p>			

**RESERVE- OG SLIDDELE**

Tabel 4 viser de reservedele, som kan leveres til dette produkt. Reservedele skal monteres af en HITSA Service Partner eller en autoriseret instal-latør.

Sliddele er mærket med en stjerne (\*) i tabellen. Sliddele er de dele, som skal udskiftes regelmæssigt, da de slides ved almindelig brug af produktet. Udskiftningsintervallet afhænger af brugsmønstret på det pågældende in-stallationssted.

Kontakt HITSA, hvis du ønsker at bestille reservedele eller høre om mulig-hederne for at få udført vedligeholdelse. Kontaktinformation findes på sid-ste side i denne manual.

Beskrivelse	Varenr.
* Pakningssæt til pumpehåndtag	45800028
Reservedelssæt til pumpehåndtag	45800025
Pumpehåndtag og slange	45800039
Krog til pumpehåndtag	31800084
Dæksel til slange	31800092

---

## SALGSBETINGELSER

HITSA's salgsbetingelser kan downloades fra HITSA's hjemmeside. Produktet er omfattet af en 1-års garanti, som dækker fabrikationsfejl. Garantien dækker ikke skader forårsaget af hærværk. Garantien dækker ikke udskiftning af de sliddele, som nævnes i denne manual, og som skal udskiftes som følge af almindelig brug. Garantien dækker kun, hvis alt vedligeholdelse udføres af en HITSA Service Partner eller autoriseret installatør.

HITSA forbeholder sig ret til at ændre tekniske specifikationer samt til at tilbyde alternative modeller af produktet.

## ENRICHING URBAN LIFE

HITSA er stolt over at kunne tilbyde en bred vifte af produkter og serviceydelser, som alle fokuserer på at opfylde vores slogan: Enriching Urban Life.

HITSAs produktområder omfatter Urban Lighting Solutions, Urban Furniture Solutions og Urban Cycling Solutions. Design og kvalitet er sammen med miljøvenlighed og energibesparelse nøgleord i alle HITSA produkter. Som supplement til vores produktområder tilbyder HITSA Mobility rådgivning inden for mobility management og udvikling af alternative transportmidler.

HITSA Urban Cycling Solutions (UCS) omfatter bl.a. cykeloverdækninger og cykelstativer samt mere avancerede produkter såsom cyklisttællere og luftpumper.

## KONTAKTINFORMATION OG SERVICE SUPPORT

Du er altid velkommen til at kontakte os, hvis du har spørgsmål til dit HITSA produkt, ønsker service support, har brug for reservedele eller ønsker at høre mere om andre HITSA produkter og serviceydelser.

**HITSA**  
WE SUPPLY OUTDOOR SPACES

HITSA A/S  
Albuen 37, 6000 Kolding  
CVR. 28 85 41 02  
Tlf. +45 7557 4155 /  
hitsa@hitsa.dk  
www.hitsa.dk